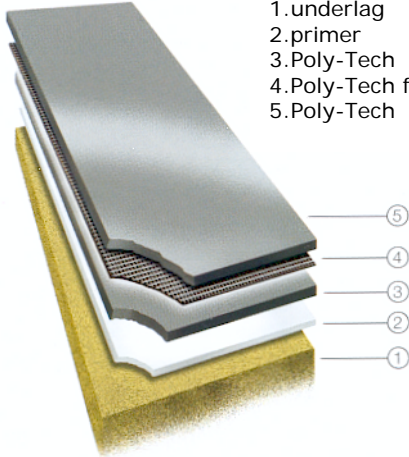


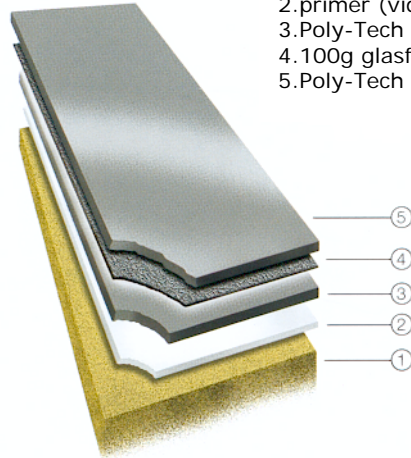
10-års system Poly-Tech

1. underlag
2. primer
3. Poly-Tech
4. Poly-Tech förstärkning
5. Poly-Tech



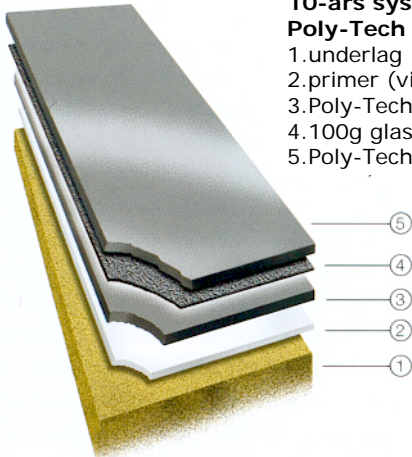
10-års system Poly-Tech CSM

1. underlag
2. primer (vid behov)
3. Poly-Tech CSM
4. 100g glasfibermatta
5. Poly-Tech CSM



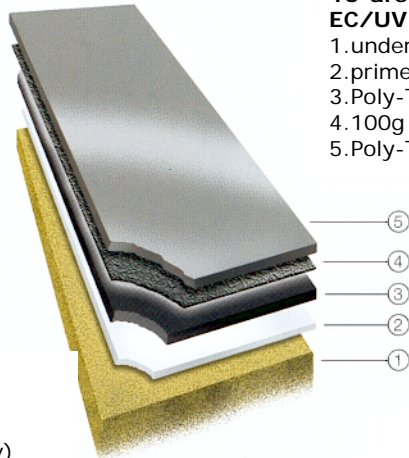
10-års system Poly-Tech WG

1. underlag
2. primer (vid behov)
3. Poly-Tech WG
4. 100g glasfibermatta
5. Poly-Tech WG



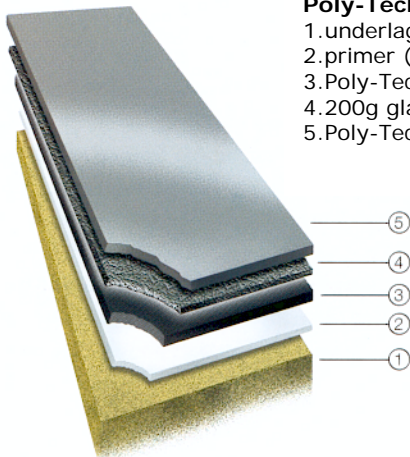
15-års system Poly-Tech EC/UV

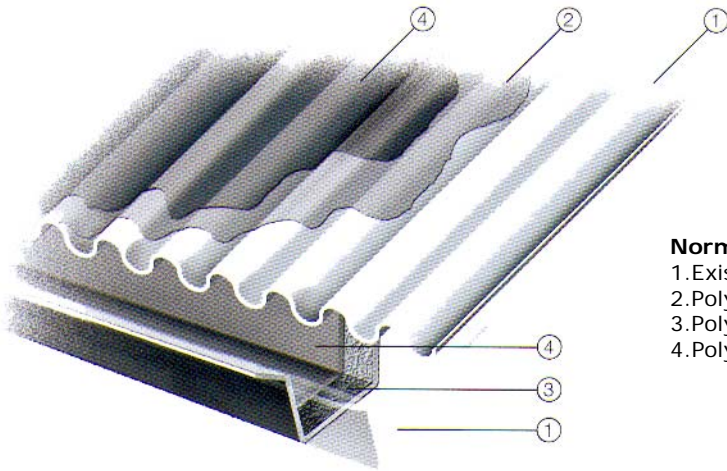
1. underlag
2. primer (vid behov)
3. Poly-Tech EC
4. 100g glasfibermatta
5. Poly-Tech UV



20-25 års system Poly-Tech EC/UV

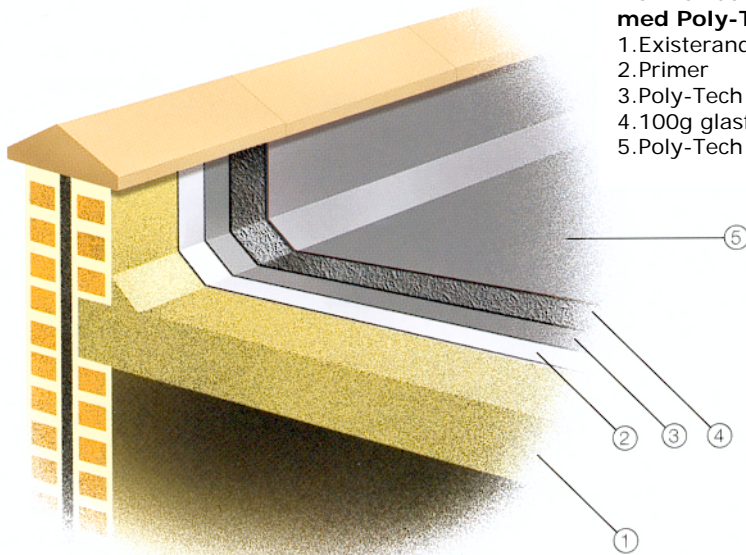
1. underlag
2. primer (vid behov)
3. Poly-Tech EC
4. 200g glasfibermatta
5. Poly-Tech UV





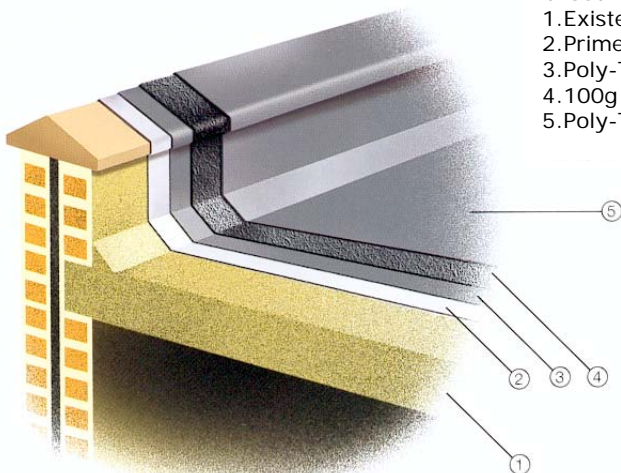
Normal behandling av hänggränna

1. Existerande primat underlag
2. Poly-Tech utan förstärkning
3. Poly-Tech med förstärkning
4. Poly-Tech



Normal behandling av bröstning med Poly-Tech CSM

1. Existerande underlag
2. Primer
3. Poly-Tech CSM
4. 100g glasfiber matta
5. Poly-Tech CSM



Normal behandling av bröstvärn (över bröstvärn) med Poly-Tech CSM

1. Existerande underlag
2. Primer
3. Poly-Tech CSM
4. 100g Chop Strand Matt
5. Poly-Tech CSM